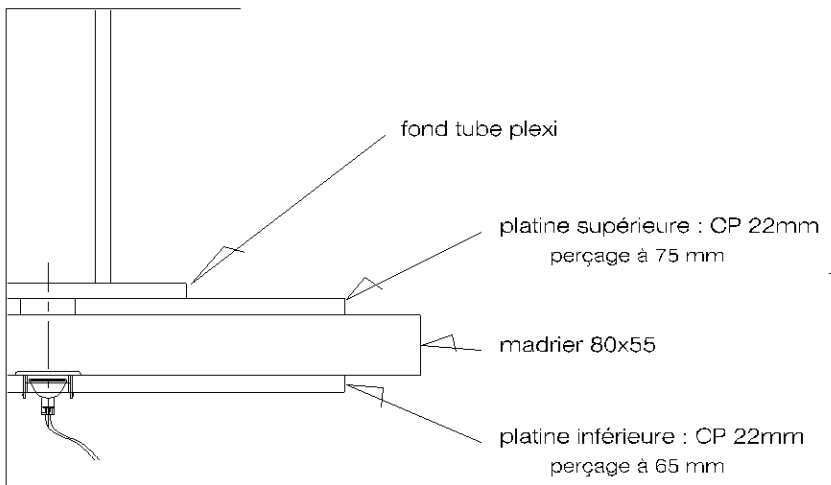
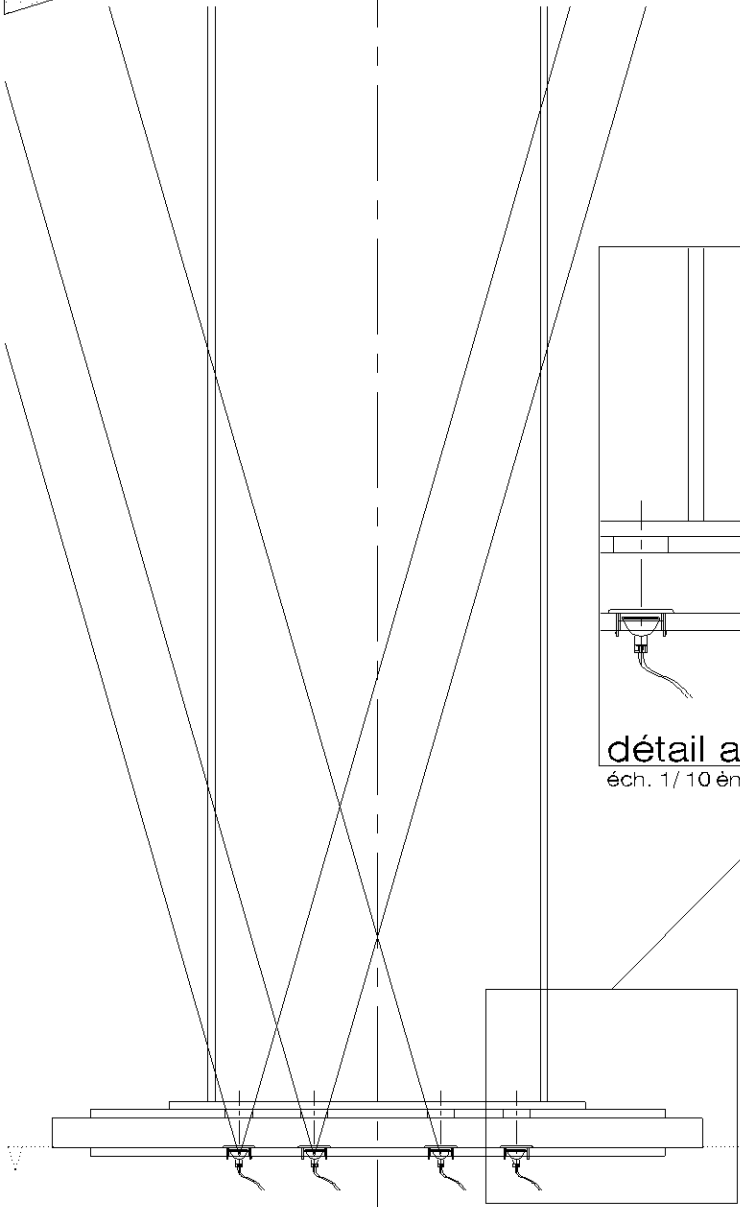


C/O

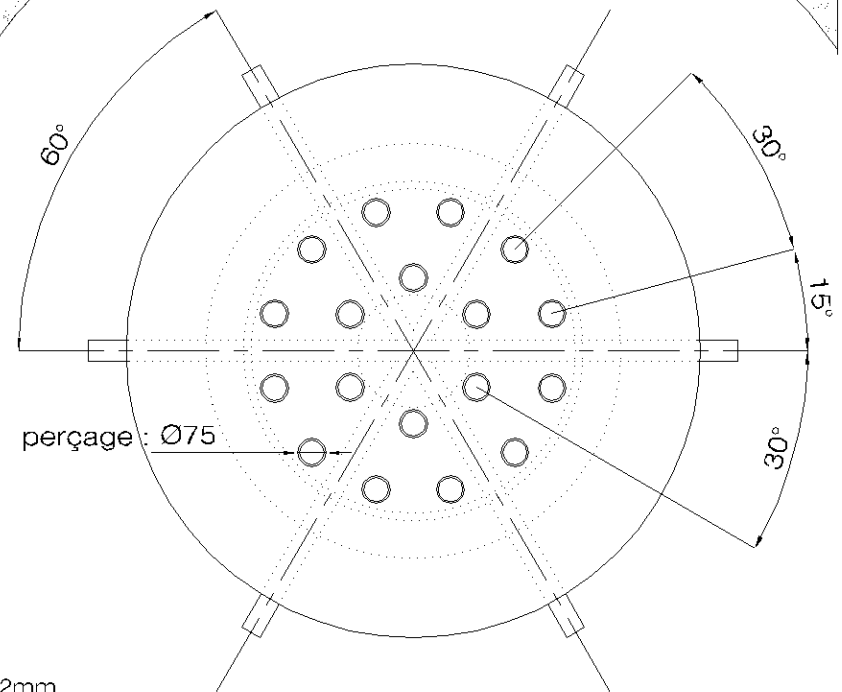
1



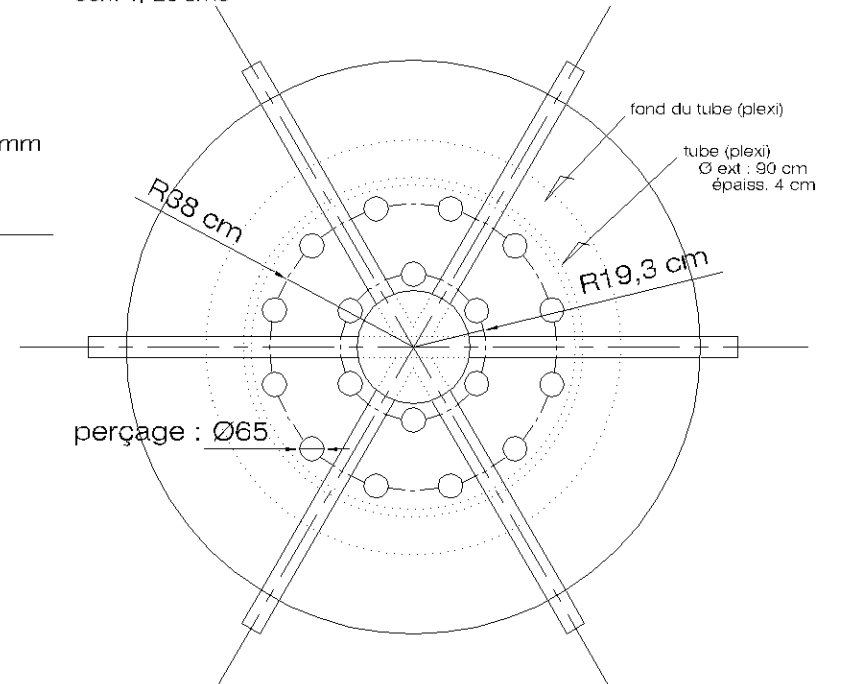
détail assemblage socle éch. 1/10 ème

2

tube et socle éch. 1/20 ème



perçage platine supérieure éch. 1/20 ème



perçage platine inférieure éch. 1/20 ème